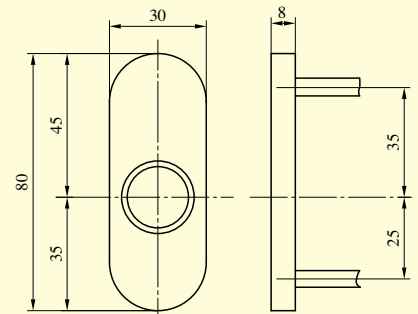
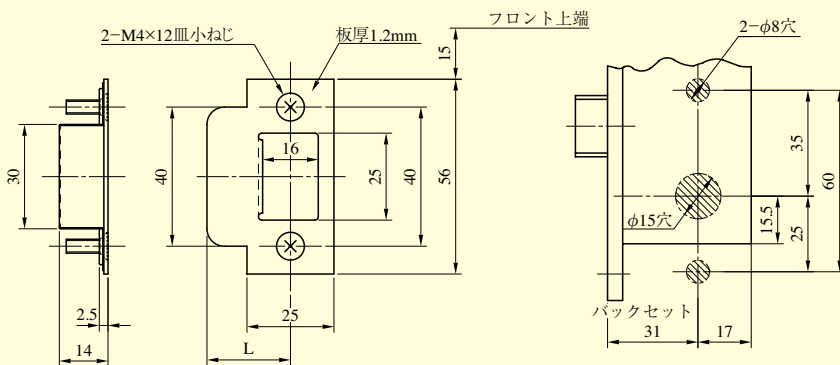


上図のストライクは木製枠、鋼製枠兼用のストライクです。ご注文時に鋼製枠のご指示がある場合のみ下図ストライクとなります。

バックセット31mmのレバーハンドル部の切欠

バックセット31mm用ハンドル座



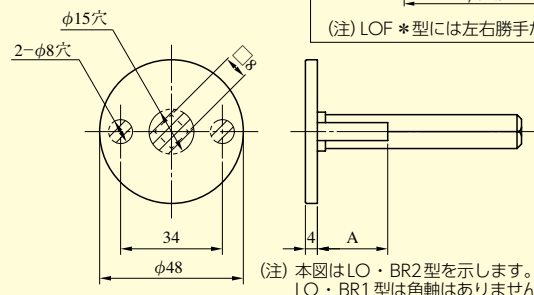
(注) バックセット31mm以外は座の取付は扉へ直止めとなるため、最小扉厚は29mmとなります。取付の際にはφ8穴をM3タップ穴にて、取付ねじはM3をご使用ください。木扉の場合は、ねじ用穴加工は不要です。

●扉厚によるストライクのL寸法(単位mm)

片開き扉用			両開き扉用		
扉厚(㎜～)	記号	L寸法	扉厚(㎜～)	記号	L寸法
25～33	CM	20	25～29	J	14
33～42	DP	24	29～33	K	16
42～50	ER	28	33～37	L	18
50～58	FT	32	37～42	CM	20
58～66	G	36	42～46	N	22
			46～50	DP	24
			50～54	Q	26
			54～58	ER	28
			58～62	S	30
			62～66	FT	32

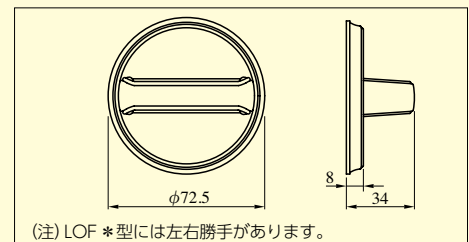
(注) LO*Zハンドル部、LO*Z-Hハンドル部の切欠図はP188をご参照ください。

ブランクローズ



(注) 本図はLO・BR2型を示します。LO・BR1型は角軸はありません。

戸襖錠の外形寸法図



(注) LOF *型には左右勝手があります。

●扉厚による取付柱のA寸法(単位mm)

扉厚(㎜以上～未滿)	A寸法
25～33	23.6
33～42	30.6
42～50	38.6
50～58	46.6
58～66	54.6

型式	レバーハンドル形状	バックセット(mm) / ケース深さ(mm)	扉厚(mm以上～mm未滿)
LO	18,19,20,21,22,23,29,31,32,33,34,35,40,41,50,51,52,53,55,56,57,59,63,64,65,66,67,68,69,74,342,346,356,373,391,411,414,420,421,430,431,432,472	31 / 48 38 / 55 51 / 68 64 / 81 76 / 93	25～33 33～42 42～50 50～58 58～66

(注1)レバーハンドル形状63・65・67・391型は枠に当たる場合がありますので、バックセット51mm以上、29・411型は64mm以上のケースでご使用ください。
(注2)59型ハンドルは2017年7月発売予定です。